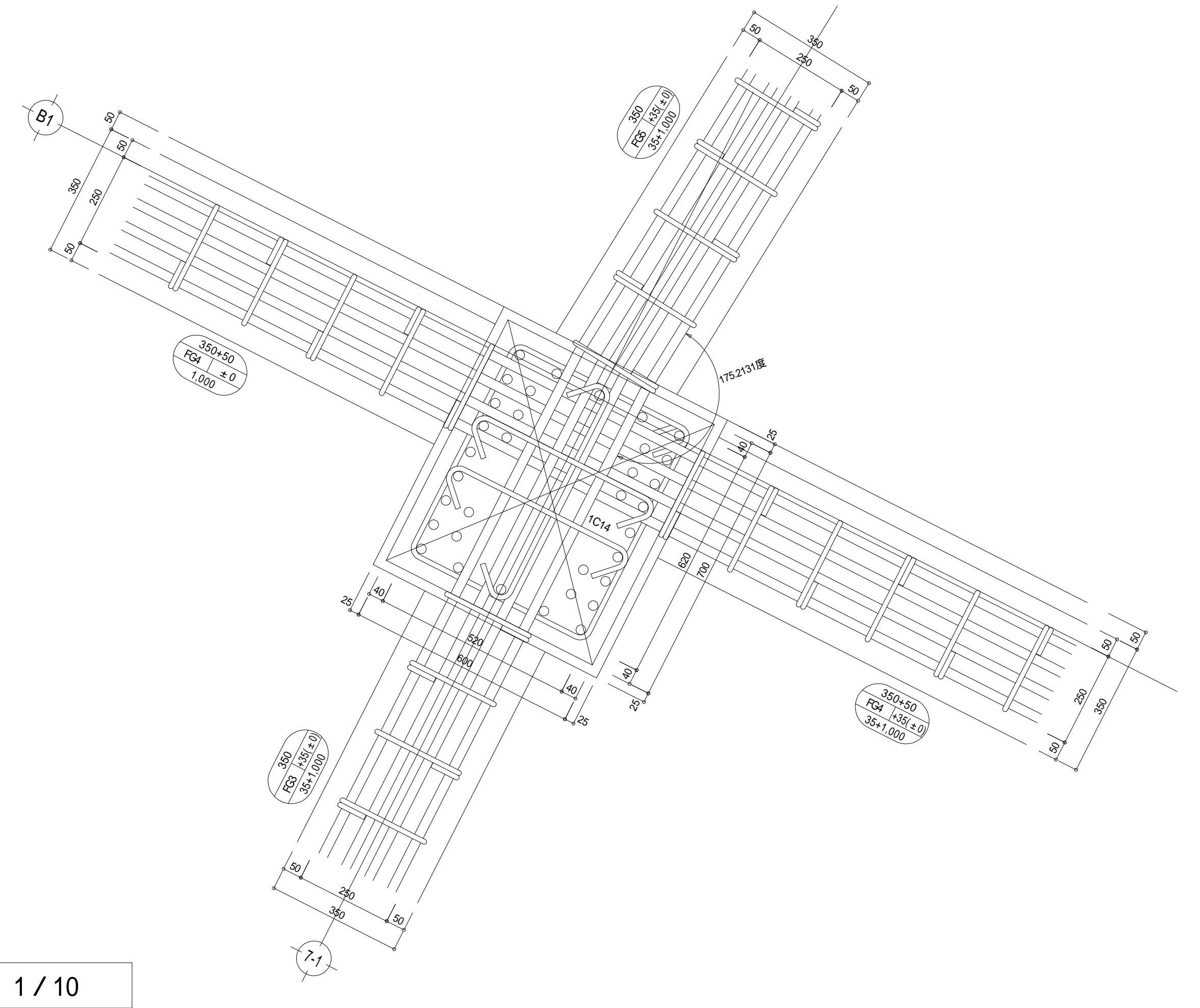
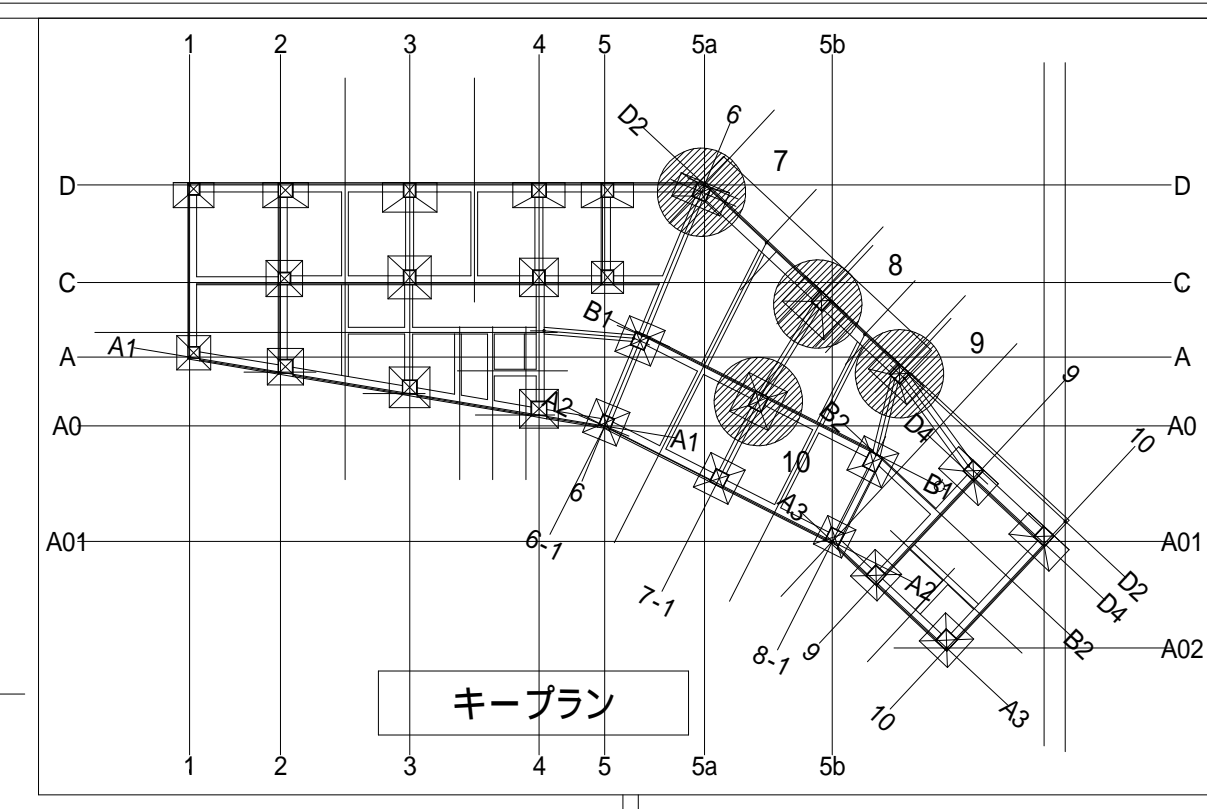
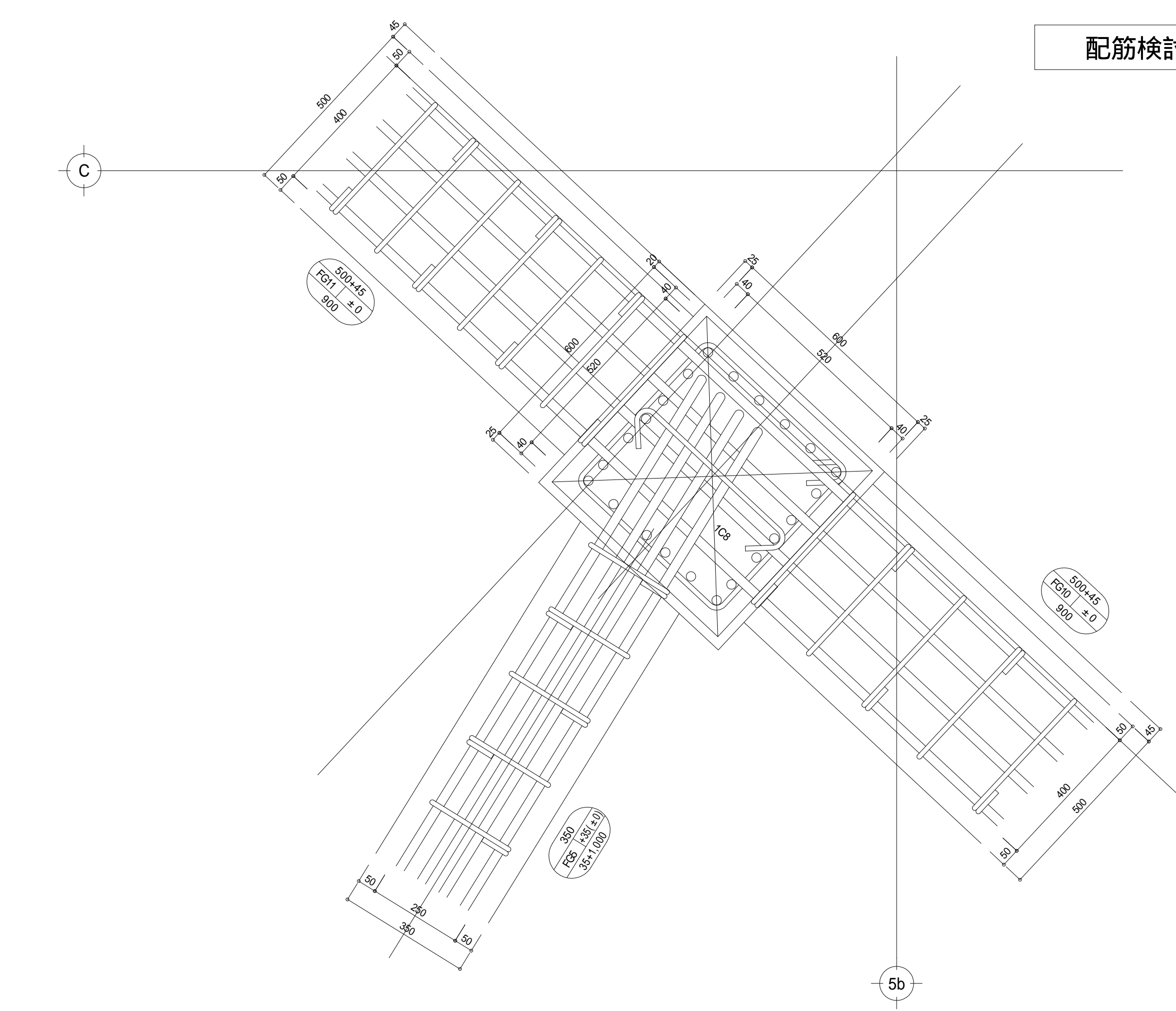


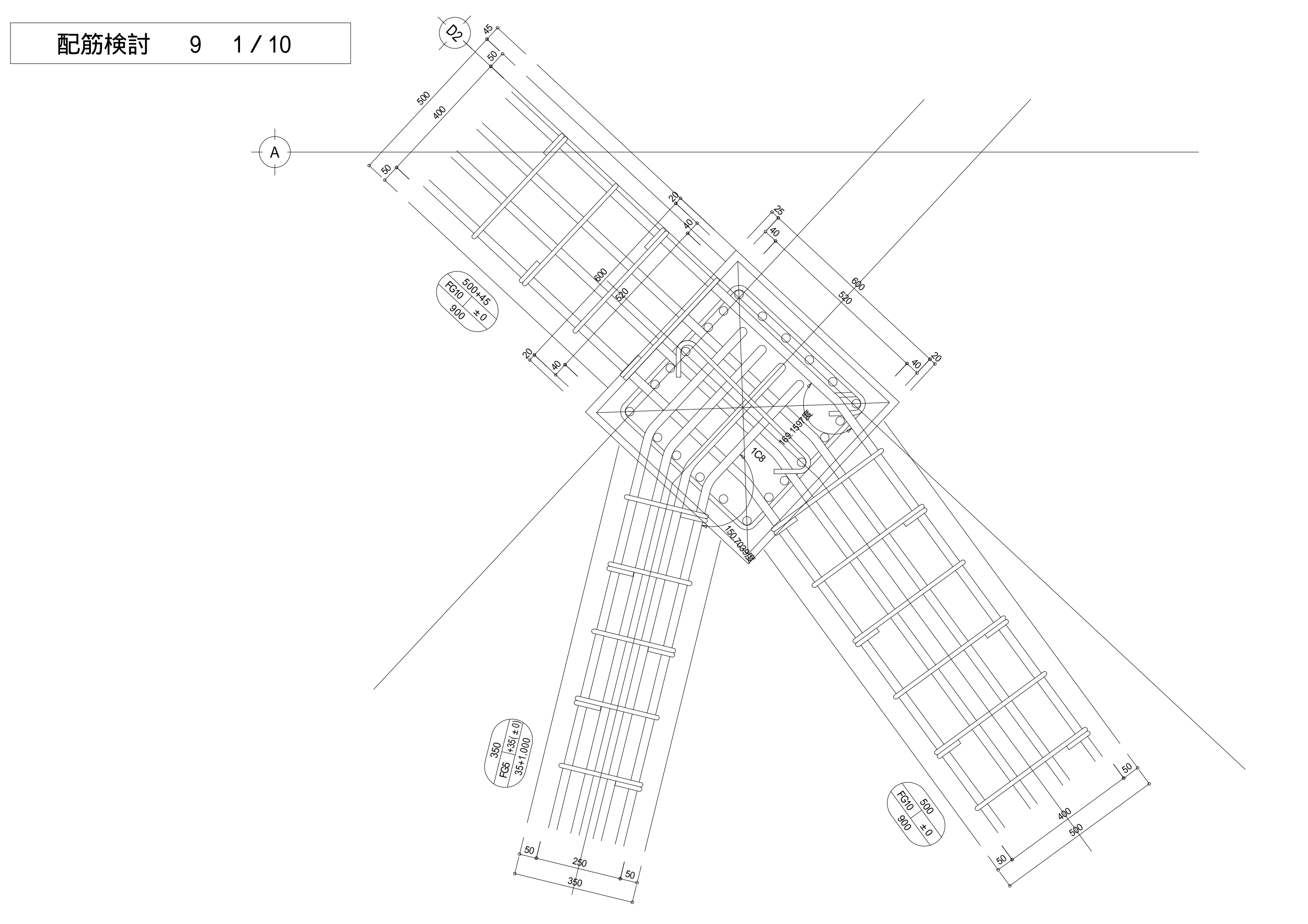
配筋検討 7 1/10



配筋検討 10 1/10



配筋検討 8 1/10



配筋検討 9 1/10

訂正	月日	内容

建設株式会社				作成	審査	承認	工事名	新築工事	日付	00.00.00	図面番号	S-3
								図面名	基礎地中梁配筋検討図	縮尺	1/10	